

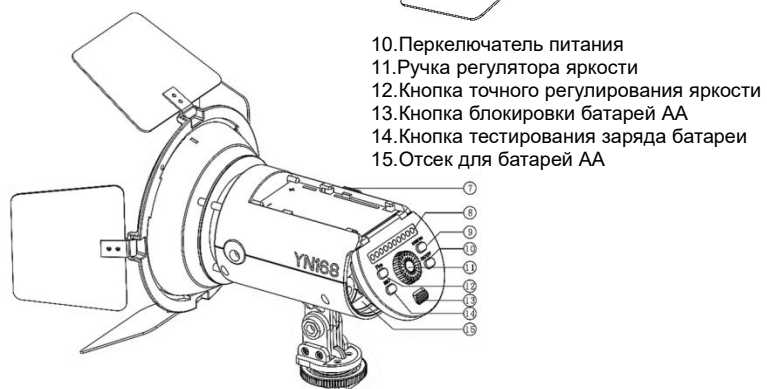
Благодарим за покупку изделия компании YONGNUO!

Чтобы использовать все возможности перед началом работы внимательно прочитайте настоящую инструкцию. Сохраните ее для использования в будущем.

Настоящий осветитель состоит из 168 светодиодов. Энкодер для настройки яркости, с помощью которого регулировать яркость точно и надежно, эффективно предупредить появление дрожания света осветителя из-за длительного использования и других нежелательных явлений; 3 метода подачи тока: внешнее питание постоянного тока (Адаптер питания приобретается отдельно.), литиевая батарея, батарея Ni-Mh типа AA; Переносной дизайн; Металлический горячий башмак.

I. Детали изделия

1. Шторки-отражатели
2. LED светодиоды
3. Отсек для литиевой батареи
4. Разъем внешнего питания постоянного тока
5. Фиксирующее кольцо
6. Металлический горячий башмак
7. Кнопка блокировки литиевой батареи
8. Индикатор
9. Кнопка неточного регулирования яркости



10. Переключатель питания
11. Ручка регулятора яркости
12. Кнопка точного регулирования яркости
13. Кнопка блокировки батарей AA
14. Кнопка тестирования заряда батареи
15. Отсек для батарей AA

II. Описание функций

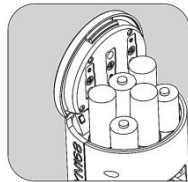
1. 168 LED светодиодов позволяют добиться более высокого уровня яркости, удовлетворительной равномерности освещенности в световом пятне и длительного срока службы.
2. Энкодер для настройки яркости. С помощью его можно регулировать яркость точно или неточно.
3. Запатентованная технология привода светодиодов Компании YONGNUO, благодаря ей при съемке никогда не будут появляться волны, стробоскопические вспышки и другие явления.
4. Можно установить осветитель на видеокамеру или штатив.
5. 4 цветные фильтры.
6. 3 метода подачи тока: внешнее питание постоянного тока, литиевая батарея, батарея Ni-Mh типа AA.

III. Способы применения

1. Установка батарей AA

А. Нажмите кнопку блокировки батарей AA

Б. Вставьте батареи в специальный отсек батарей AA, как показано на рисунке.



Внимание: Вставьте 6 пальчиковых батарей AA, кроме тех, возможен плохой электрический контакт из-за неправильной формы клемм элементов питания.

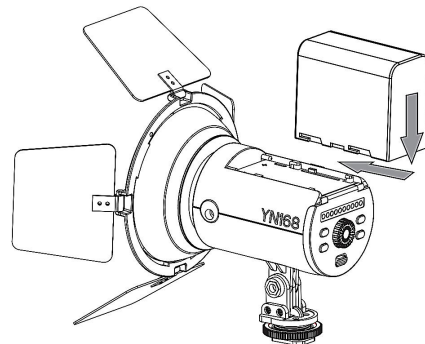
2. Установка литиевой батареи

Вставьте батарею в специальный отсек и задвиньте в направлении, как показано на рисунке.

Советуем использовать батареи, емкость которых составляет не менее 4000 mAh, при максимальном значении яркости осветителя можно использовать осветитель для съемки примерно на 160 минут. Если емкость - 2200 mAh, то примерно 80 минут. Если емкость - 5800 mAh, то примерно 200 минут. Выньте батареи, если не будет использоваться изделие.

Пригодные батареи: Серия NP-F Sony

- NP-F750 NP-F550 NP-F530 NP-F970 NP-F950 NP-F570 NP-F930/B
NP-F960 NP-F930 NP-F330 NP-F770 NP-F970/B NP-F950/B



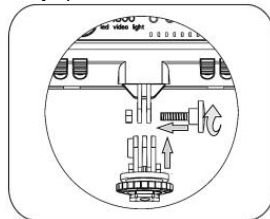
3. Внешнее питание постоянного тока

Можно купить внешнее питание постоянного тока 12 в. 5 а. для длительного использования. (Адаптер питания приобретается отдельно).

Если осветитель YN168 выходит из строя из-за использования адаптера другой фирмы, то гарантийный срок прекращается.

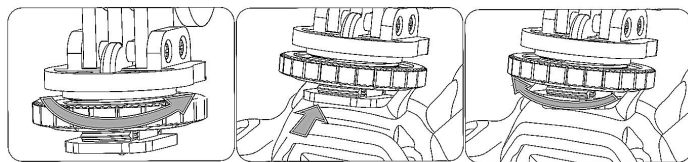
4. Соединение осветителя с пятой

Соединяйте осветитель с пятой через регулировочный винт. Настройте угол наклона осветителя по вашему требованию съемки.

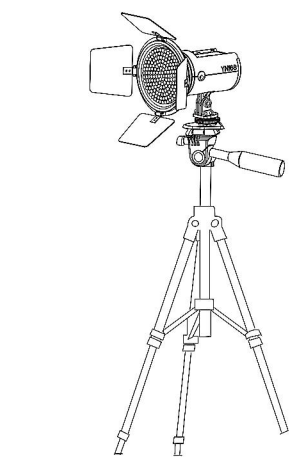


5. Можно установить осветитель по требованию, как ниже следует:

А. Установите осветитель на фотокамеру / видеокамеру.



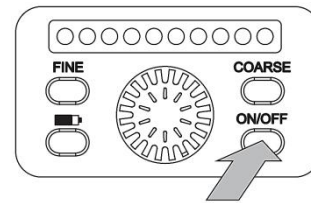
Б. Установите осветитель на штатив.



Установить осветитель на штатив.

6. Включение осветителя

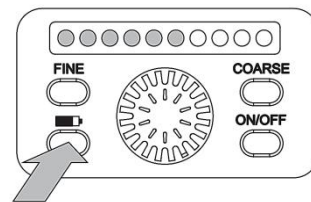
Нажмите переключатель питания для включения осветителя.



7. Тестирование заряда батареи

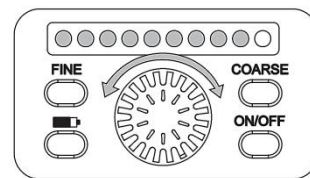
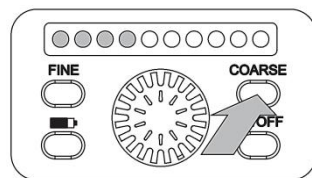
Нажмите кнопку тестирования заряда батареи для тестирования заряда батареи, значение светлого индикатора является уровнем заряда батареи.

Преимущественное тестирование: внешнее питание постоянного тока > литиевая батарея > батарея Ni-Mh типа AA.

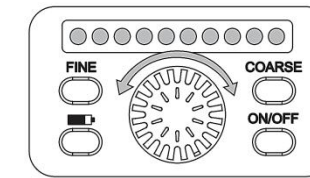
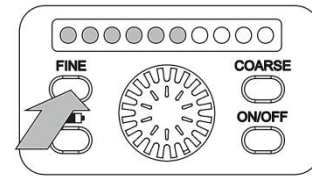


8. Регулирование яркости

А. Нажмите кнопку [COARSE] для включения режима неточного регулирования яркости, поверните ручку регулятора яркости для регулирования. Значение светлого индикатора является нынешним уровнем яркости.

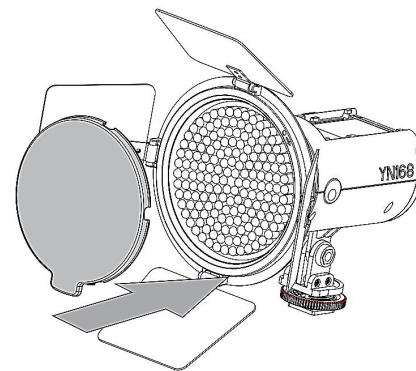


Б. Нажмите кнопку [FINE] для включения режима точного регулирования яркости, поверните ручку регулятора яркости для регулирования. Значение светлого индикатора является нынешним уровнем яркости.



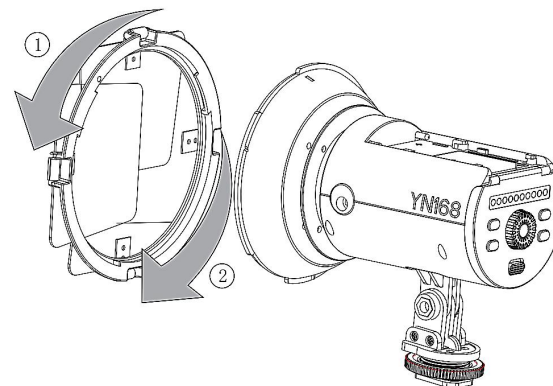
IV. Цветной фильтр

В комплекте идет 4 цветные фильтры для съемки по вашему требованию.



V. Шторки-отражатели

Поверните отражатель по стрелке 1 до тех пор, пока не услышите щелчок. После использовании поверните отражатель по стрелке 2 для снятия отражателя.



VI. Технические характеристики

Источник света:	160 светодиодов	Угол освещения:	55°
Цветовая температура:	5500K	Средний срок службы:	50000 ч.
Индекс цветопередачи:	≥90%	Вес:	560 г.
Выходная мощность:	10 Вт.	Размер	133×114×114 мм.
Люмен:	1500 лм.		

Комплект поставки: осветитель × 1, цветной фильтр × 4, инструкция по эксплуатации × 1.
Примечание: Если в вашем комплекте отсутствует какой-либо компонент, свяжитесь с дилером.

VII. Устранение неисправностей

Неисправность	Причина	Устранение
Осветитель не включается после нажатия кнопки выключателя.	Низкий уровень заряда батарей	Используйте новые батареи / подключите внешнее питание.
	Печатная плата сломалась.	Возвращайте товара на завод для ремонта.
Низкий уровень яркости при регулировании максимального уровня яркости.	Низкий уровень заряда батарей.	Вставьте новые батареи или перезарядите их.
Неправильное тестирование заряда батареи. Уровень заряда низкий при высокой яркости, а при низкой батарее заряжены полностью.	Уровень заряда батареи значит срок службы, зависит от текущего значения яркости. Поэтому результаты тестирования, полученные при низкой яркости и при высокой, разные.	(Не требуются)
Вентилятор иногда не работает.	Вентилятором управляет только осветитель. Нельзя его включать / выключать.	(Не требуются)
Все индикаторы мигают	Используется внешнее питание более, чем 9 в.	Используйте специальное внешнее питание для YN168.

Можно приобрести новую версию инструкции на русском языке на сайте www.yongnuochina.com

Все приведенные данные получены в результате замеров, выполненных в соответствии со стандартами компании YONGNUO. Технические характеристики и внешний вид изделия могут меняться без предварительного уведомления.

Шэньчжэньская акционерная компания фототехники "Йонгнуо"

Адрес: ул. Хуацяньбэй, технопарк Сайгэ, корп. 2, кв. В509
Футянь р-он., г. Шэньчжэнь, Китай
Телефон: (086) 0755-8376 2488 Почта: service@hkyongnuo.com
Сайт: www.hkyongnuo.com / www.yongnuochina.com